

Datenblatt

Kabelverbinder Class E_A 360°

Seite 1/7

Art.-Nr.
130863-06-E

EAN 4251394608129

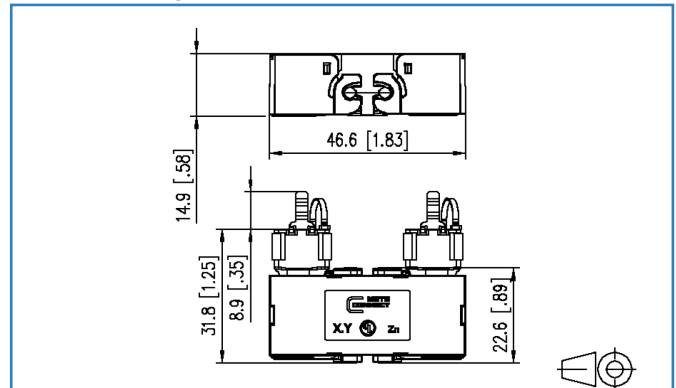
13.09.2019

Version: B

Abbildungen



Masszeichnung



Vergrößerte Zeichnungen am Dokumentende



Produktbeschreibung

- feldkonfektionierbarer Kabelverbinder Klasse E_A für 8-adrige Kabel (optional auch für 4-adrige Kabel)
- Kabelabgang gewinkelt zurückführend 360°
- für die Verbindung/Verlängerung/Reparatur/Umverlegung von Cu-Datenkabeln bis Cat.7_A
- in Verbindung mit Cat. 6_A oder höheren Cu-Kabeln wird die Klasse E_A bis 500 MHz nach ISO/IEC 11801, DIN EN 50173 erfüllt
- für 10Gbit Ethernet (IEEE 802.3an), Remote Powering (PoE, PoE plus, UPoE und 4PPoE), HDBaseT, SAT-IP und AVoverIP geeignet
- kompakte Bauform, Länge 46,6 mm x Breite 14,7 mm x Höhe 31,8 mm
- robustes, einteiliges und wieder verwendbares Gehäuse aus Zinkdruckguss, veredelt
- einfachste Konfektion - Montage ohne Spezialwerkzeug, Zugentlastung per Rastclip direkt am Ladestück
- intelligentes Kabelmanagement im Ladestück, auch für stark verdrehte Leitungen geeignet
- Schirmanschluss und Zugentlastung
- Kennzeichnung der Adernbelegung T568A und T568B direkt auf dem Ladestück
- Einfache Verlängerung oder Umverlegung bestehender Infrastruktur C6_A modul durch wieder- bzw. weiterverwendbare Ladestücke
- montagefreundlicher Anschluss von Datenleitungen AWG 26/1 bis 22/1 (eindrätig) und AWG 26/7 bis 22/7 (mehrdrätig) an IDC Schneidklemmen
- Leiterdurchmesser Volldraht 0,409 bis 0,643 mm
- Leiterdurchmesser Litze 0,483 bis 0,762 mm
- geeignet für Kabelmanteldurchmesser von 5,5 bis 10 mm
- vollgeschirmte Ausführung entsprechend DIN EN 50173

Datenblatt Kabelverbinder Class E_A 360°

Seite 2/7

Art.-Nr.
130863-06-E

EAN 4251394608129

13.09.2019

Version: B

Technische Daten

Allgemeine Daten

Einsatzgebiete	Strukturierte Gebäudeverkabelung, Industrial Ethernet, Büro Raue Umgebung, Rechenzentrum, Verteilte Gebäudedienste
Bauart	Kabelverbinder
Schirmung	geschirmt
Übertragungstechnik	Kupfer
Beschaltung	T568A, T568B
Farbe	metallisch
Abmessungen	
Abmessung (L x B x H)	46,6 mm x 14,7 mm x 33,44 mm
Abmessung (L x B x H)	1,83 in. x 0,58 in. x 1,32 in.
Feldkonfektionierbarkeit	ja

Übertragungstechnische Eigenschaften

Klasse (ISO/IEC)	E _A
Remote Powering	ja
PoE	IEEE 802.3af
PoE plus	IEEE 802.3at
UPoE	ja
4PPoE	IEEE 802.3bt
HDBaseT	ja
Übertragungsgeschwindigkeit bis 10 GBit	IEEE 802.3an

Anschlüsse/Schnittstellen

Anschlusstechnik Schnittstelle 1	IDC-Anschluss
Anschlusstechnik Schnittstelle 2	IDC-Anschluss
Anzahl Positionen/Kontakte Schnittstelle 1	8
Anzahl Positionen/Kontakte Schnittstelle 2	8
Anschlusswerte, eindrätzig (min. - max.)	
Leiterquerschnitt, eindrätzig (Kupfer blank)	AWG 26/1 - AWG 22/1
Leiterquerschnitt, eindrätzig (Kupfer blank)	0,128 mm ² - 0,324 mm ²
Leiterdurchmesser, eindrätzig (Kupfer blank)	0,409 mm - 0,643 mm
Leiterdurchmesser, eindrätzig (Kupfer blank)	0,016 in. - 0,025 in.



Datenblatt

Kabelverbinder Class E_A 360°

Seite 3/7

Art.-Nr.
130863-06-E

EAN 4251394608129

13.09.2019

Version: B

Technische Daten

Anschlüsse/Schnittstellen

Anschlusswerte, mehrdrähtig (min. - max.)

Leiterquerschnitt, mehrdrähtig (Kupfer blank)	AWG 26/7 - AWG 22/7
Leiterquerschnitt, mehrdrähtig (Kupfer blank)	0,141 mm ² - 0,355 mm ²
Leiterdurchmesser, mehrdrähtig (Kupfer blank)	0,483 mm - 0,762 mm
Leiterdurchmesser, mehrdrähtig (Kupfer blank)	0,019 in. - 0,03 in.
Aderdurchmesser (min. - max.)	
Aderdurchmesser (Leiter mit Isolation)	1,6 mm
Aderdurchmesser (Leiter mit Isolation)	0,063 in.
Kabelmanteldurchmesser (min. - max.)	
Kabelmanteldurchmesser	5,5 mm - 10,00 mm
Kabelmanteldurchmesser	0,197 in. - 0,394 in.
Kabel-zu/abgang	360°
Wiederanschließbarkeit	ja, bei gleichem oder größeren Querschnitt
Erdungsanschluss	für Kabelstecker 2,8 mm
Schirmanschluss	flexible Kontaktfeder

Elektrische Eigenschaften

Strombelastbarkeit	max. 1 A
Bemessungsspannung	max. 50 V
Kontaktwiderstand	max. 20 mOhm
Durchgangswiderstand	max. 200 mOhm
Isolationswiderstand	min. 500 MOhm
Spannungsfestigkeit Leiter-Leiter (sekundär)	max. 1000 V DC

Mechanische Eigenschaften

Zugentlastung	Rastclip
---------------	----------

Werkstoffe und Werkstoffeigenschaften

Werkstoff - Gehäuse	GD-Zn (Zinkdruckguss)
Werkstoff - Gehäuse Oberfläche	Ni (Nickel)
Werkstoff - Schneidklemmkontakte	CuSn (Zinnbronze)
Werkstoff - Schneidklemmkontakte Oberfläche	Sn (Zinn)
Werkstoff - Schirm	GD-Zn (Zinkdruckguss)
Werkstoff - Ladestück	PA 6.6 UL94 V0
Werkstoff - Zugentlastung	PA 6.6 UL94 V0



Datenblatt Kabelverbinder Class E_A 360°

Seite 4/7

Art.-Nr.
130863-06-E
EAN 4251394608129
13.09.2019
Version: B

Technische Daten

Werkstoffe und Werkstoffigenschaften

RoHS konform

Umgebungsbedingungen

Temperatur (min. - max.)	
Temperatur - Lager °C	-40 °C - 70 °C
Temperatur - Lager °F	-40 °F - 158 °F
Temperatur - Betrieb °C	-40 °C - 70 °C
Temperatur - Betrieb °F	-40 °F - 158 °F
Eindringen von Teilchen	IP2X
Eindringen von Flüssigkeit/Untertauchen	IPX0

Zulassungen

CE konform
UL listed (file no.) DUXR.E178484



Das Produkt erfüllt folgende Normen

Universelle Gebäudeverkabelung	
Allgemeine Anforderungen	ISO/IEC 11801-1 DIN EN 50173-1 ANSI/TIA-568-D
Bürogebäude	ISO/IEC 11801-2 DIN EN 50173-2 ANSI/TIA-568-D
Industriebereich	ISO/IEC 11801-3 DIN EN 50173-3 ANSI/TIA-1005
Wohneinheiten	ISO/IEC 11801-4 DIN EN 50173-4 ANSI/TIA-570
Rechenzentren	ISO/IEC 11801-5 DIN EN 50173-5 ANSI/TIA-942
Verteilte Gebäudedienste	ISO/IEC 11801-6 DIN EN 50173-6 ANSI/TIA-862
Anwendungsspezifische Kommunikationskabelanlagen	
Profinet	ja
UL-Norm für Kommunikationszubehör	UL 1863
Industrielle Kommunikationsnetze - Installation an industriellen Standorten	IEC 61918



Datenblatt
Kabelverbinder Class E_A 360°

Seite 5/7

Art.-Nr.
130863-06-E

EAN 4251394608129

13.09.2019

Version: B

Technische Daten**Klassifikationen**

ETIM 7.0

EC001121



Datenblatt
Kabelverbinder Class E_A 360°

Seite 6/7

Art.-Nr.
130863-06-E**EAN 4251394608129**

13.09.2019

Version: B

Zubehör

Art.-Nr.	Bezeichnung
130863T101E	Click & fix 19 Zoll Träger für Kabelverbinder 1HE



**Datenblatt
Kabelverbinder Class E_A 360°**

Seite 7/7

Art.-Nr.
130863-06-E

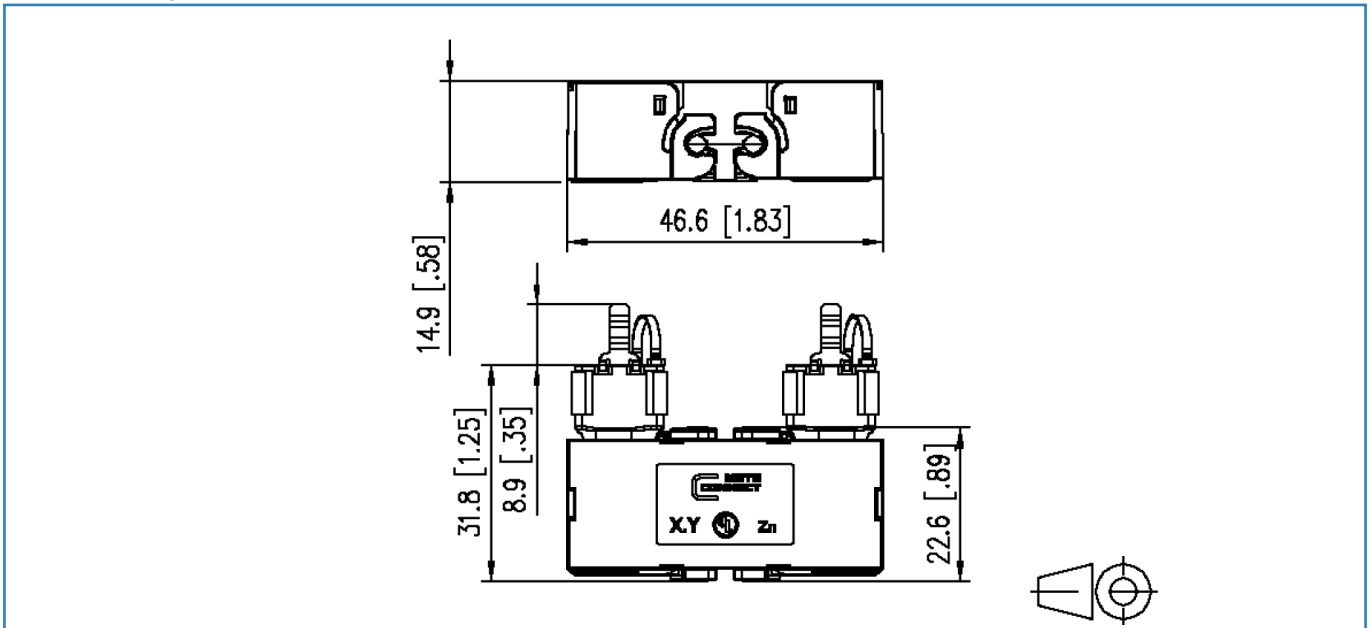
EAN 4251394608129

13.09.2019

Version: B

Abbildungen

Masszeichnung



© 2019 METZ CONNECT - Technische Änderungen vorbehalten! Subject to modifications! Sous réserve de modifications techniques!