

## Anschaltrelais Typ ASR/IP + Typ ASR/SIP

Mit dem Anschaltrelais lassen sich in den modernen SIP- und IP-Netzwerken verschiedene Verbraucher schalten. Besonders benutzerfreundlich ist das Konfigurieren über das Web-Interface. Die Stromversorgung erfolgt über PoE oder extern mit 48 V.

In Kombination mit unserem VoIP-Telefon kann die IP-Variante auch ohne zusätzlichen SIP-Account betrieben werden. Zur komfortablen Steuerung der IP-Variante stehen Ihnen 3 Möglichkeiten zur Verfügung. Die Steuerung kann entweder bequem über den Webbrowser, sowie über das Windowsprogramm erfolgen oder automatisiert über eine Windows Kommandozeile.

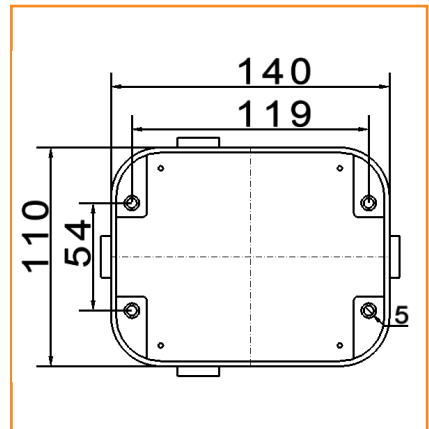
# Anschaltrelais

Typ ASR/IP + Typ ASR/SIP



Technische Daten	
Lagertemperatur	-40°C - +70°C
Betriebstemperatur	-40°C - +60°C
Gehäuseschutzart	IP66 / EN 60529
CE-Konformität	EN 60950, EN 61000, EN 60947-1
Schaltspannung	230V AC
Schaltleistung	3000va 7 AC1 (ohmsche Last)
Netzwerkanschluss	RJ 45 Buchse / 10MBit
Stromversorgung	PoE 802.3 af / 48 V <sub>DC</sub>
Leistungsaufnahme	ca. 0,8W Ruhezustand beide Relais geschaltet max. 1,7W

## Maßzeichnung



**Abmessungen:**  
140 (Länge) x 110 (Breite) x 62 (Tiefe) mm

**Gewicht:**  
ca. 500 g

Ausführung	Bestell-Nr.
Anschaltrelais mit 2 Relais IP	06.14000
Anschaltrelais mit 2 Relais SIP	06.13000